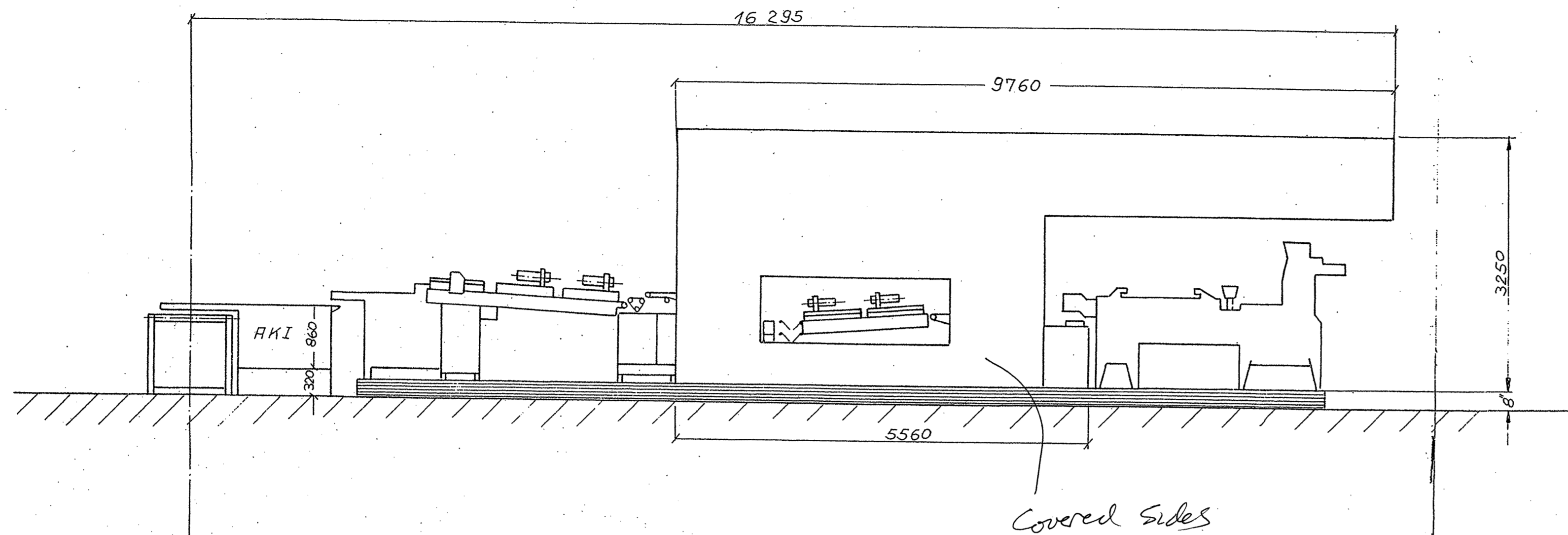
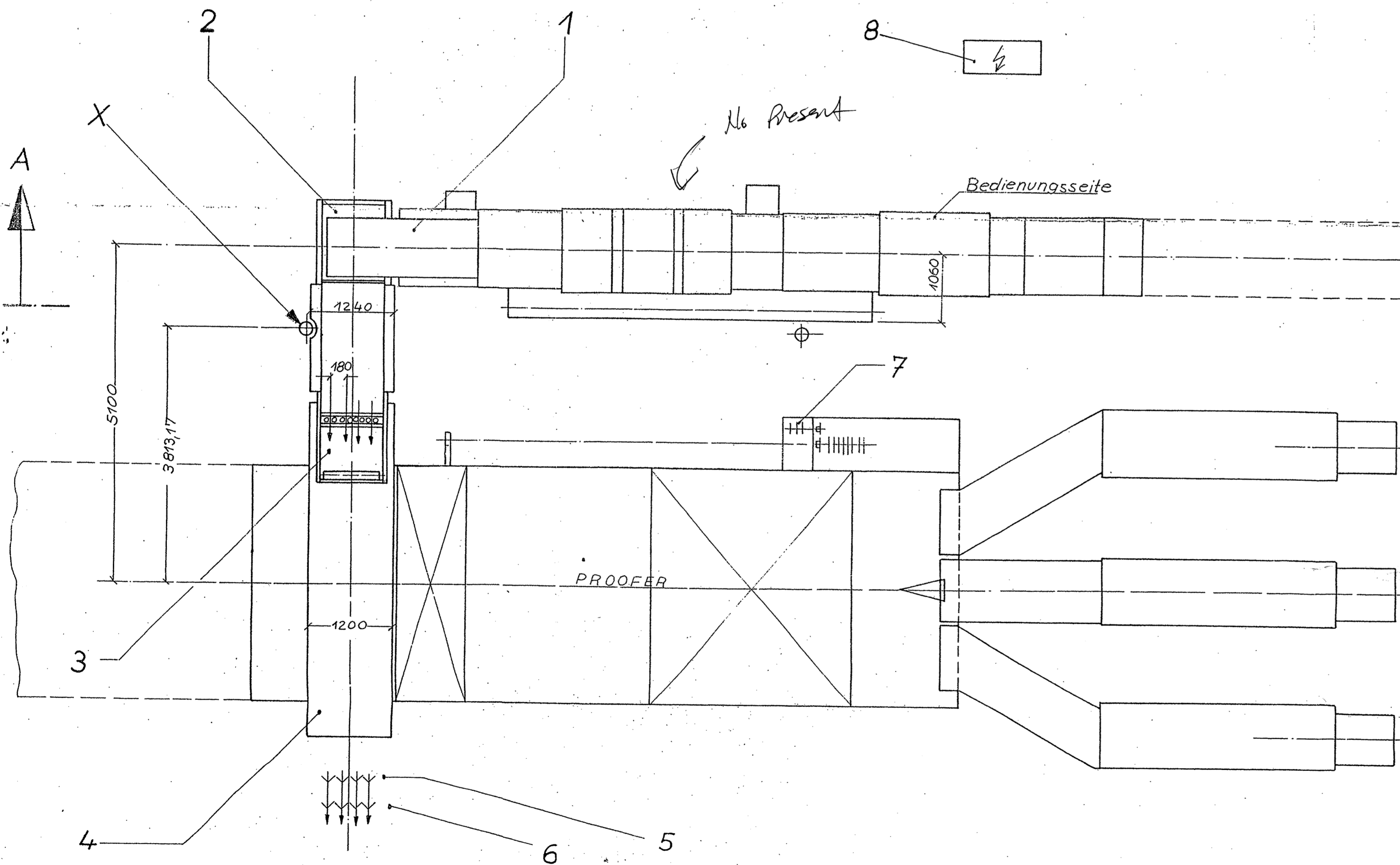


TEIL-ANSICHT A-A



12.10.50
K. Winkler
F. Winkler
F. Winkler

- ① ABSETZMASCHINE AKI-90
SETTING MACH. AKI-90
- ② ABLEGETRANSPORT
DEPOSITING CONVEYOR
- ③ TRANSPORT M. ZENTRIERVORRICHTUNG
CONVEYOR WITH CENTERING ROLLERS
- ④ ABSETZMASCHINE TYPE AN 90-3000
SETTING MACH. AN 90
- ⑤ ABLEGEKLAPPEN 4 FACH I
DEPOSITING FLAP 4 FOLD I
- ⑥ ABLEGEKLAPPEN 4 FACH II
DEPOSITING FLAP 4 FOLD II
- ⑦ STEUERGRUPPE
CONTROL-GROUP
- ⑧ ELEKTRISCHE-SCHALTANLAGE-ERWEITERUNG
ELECTRIC FOR THE EXTENSION
- ⊗ FALS ERFORDERLICH SÄULE ENTFERNEN
ODER BAUSEITS MASCHINENRAHMEN ÄNDERN
IF NECESSARY REMOVE PILLER,
OR CHANGE MACHINE FRAME YOUR SELVES



ORIGINAL LAYOUT

STRANGANLAGE - ERWEITERUNG

ARNOLD'S BKY - GREENWICH U.S.A.

M1:50

FR. WINKLER K.G.
SPEZIALFABRIK FÜR BÄCKEREIMASCHINEN UND BACKÖFEN
VILLINGEN-SCHWARZWALD

PROJEKT NR.:
32246.1
ERSATZ FÜR:
ERSETZT DURCH: